

## 구 매 규 격 서

### Commodity Description

품목번호 Item No.	품 명 Description	단위 Unit	수량 Q'ty
1	고주파 고온 과급기 부품 마모 시험기 High Frequency, High Temperature Abrasion Tester	system	1

#### □ 원리 및 특징

- 내마모성은 재료의 고유한 특성이 아니라 마모 시험 때 쓰이는 상대 재료의 종류나 시험 조건에 따라서 크게 바뀌는 상대적 특성으로 시험 방법, 시험 조건, 상대 재료, 시편의 모양 등에 있어서 실제적인 사용 조건에 대한 모사의 중요성 대두
- 과급기 부품의 고온 및 고주파 마찰 특성 모사를 통한 실제 부품 단위의 내마모 성능을 구성 부품 별로 직접 평가
- 과급기 구성 부품을 대상으로 회전 운동, 직선 왕복 운동 외 왕복 호 운동, 비선형 운동 등 특정 형상의 운도 방법 및 마찰 속도 모사
- 과급기 구성 부품을 대상으로 마모 성능에 영향을 주는 온도, 하중에 대한 평가
- 마모 시험을 위해 구현해야하는 요소
  - 마찰 운동의 종류
  - 마찰 속도, 선형 및 회전에 대한 진동 주기
  - 온도, 습도, 윤활 등에 대한 환경 조건
  - 마찰 하중
  - 전체 마찰 시간

#### □ 주 활용 분야

- 그린카 과급기 구성품의 고주파 고온 마모 시험
  - 예) Journal Bearing, Vane, Adjuster ring, Shroud Plate
- 고온 운전조건의 엔진 실제 부품 마모 시험
  - 예) 캠, 캠 샤프트, 테핏, 롤러, 푸시로드 등

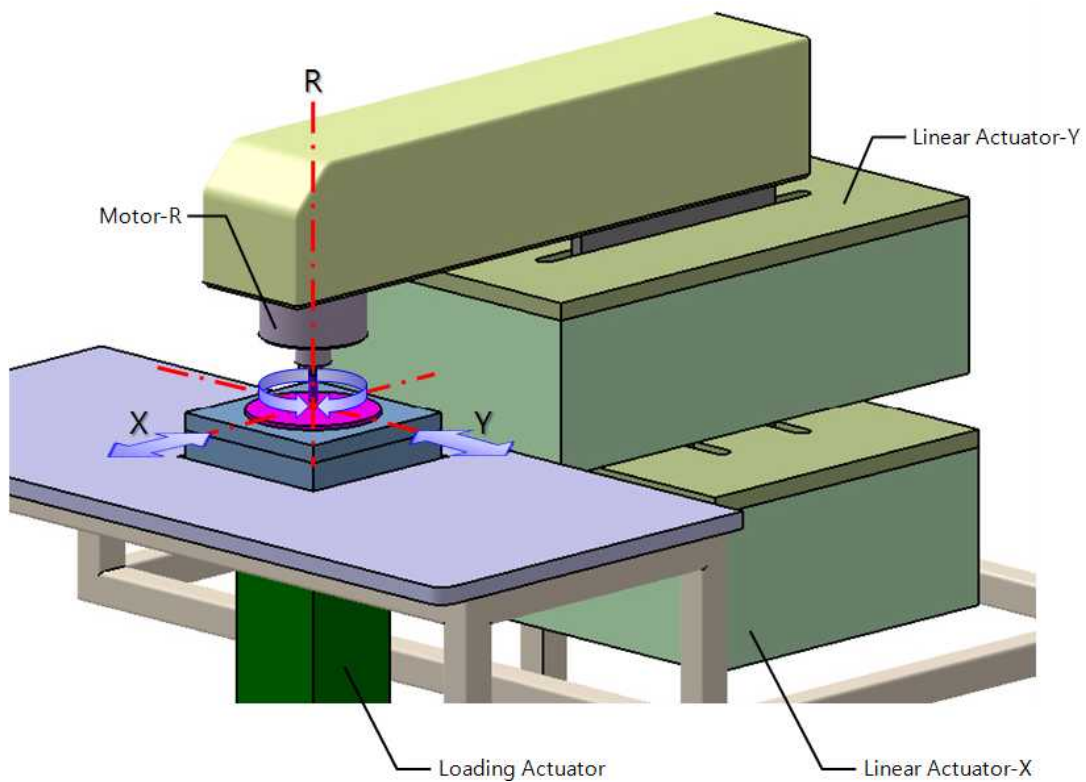
#### □ 주요 사양

- 마찰 하중 범위 : Max. 5,000 N
- Motion Platform : 3 DOF (X, Y, R Axis)
  - Rotating (R-Axis)
  - Reciprocating (linear, Circular, Profile) & Oscillating (X,Y Axis)
  - Combined (X, Y + R Axis)
- Linear Actuator (X, Y Axis)

- Rated Force : 3,000 N
- Frequency Range : 200 Hz 이상
- Max. Stroke : 80 mm
- Max. Velocity : 800 mm/s
- Accuracy of Displacement : 0.01 mm 이내
- Loading Actuator (Vertical or Horizontal)
  - Rated Force : 5,000 N
  - Real time Force Control
  - Vertical 및 Horizontal 설치 가능
- Heating Range : R.T. ~ 1,000 °C
  - PID Temperature Control

□ 세부 요구 사양

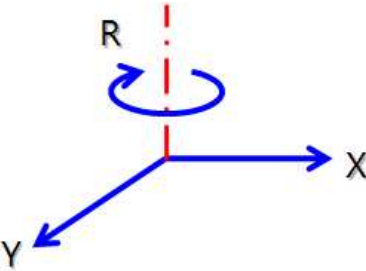
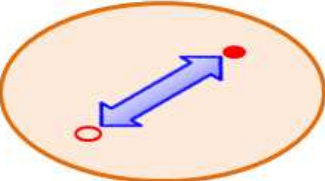
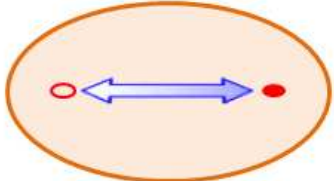
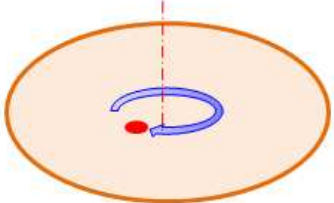
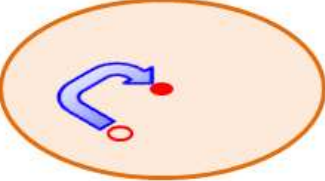
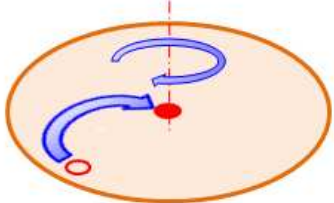
- System의 기본 구성
  - 시험기 본체
  - 예비 Linear Actuator : 1 set
  - 예비 용 센서 류 : 각 1 set
  - 유탄 공급 장치 : 1 set
  - 고온 가열 장치 : 1 set
  - 시험 치구 류 : 2 set



<고주파 고온 과급기부품 마모시험기 구성도>

○ 3-DOF Motion Platform

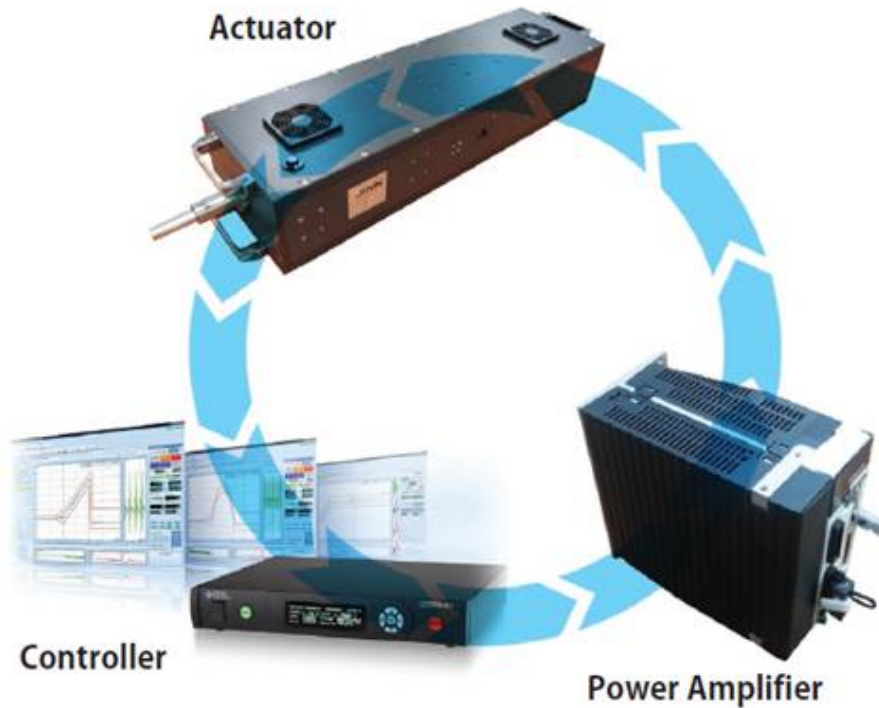
- X, Y, R Axis 개별 및 동기화 모션 구현
- X, Y축은 Linear Actuator로 구성
- R-축은 Servo Motor로 구성
- 변위 및 반복 정밀도 0.01 mm 이내
- 최대 속도 X, Y-Axis : 10 m/s 이상, R-Axis : 3,000 rpm 이상
- 마찰운동의 예시는 아래 그림 참조

	Y-Dir Reciprocating	X-Dir Reciprocating
		
R-Dir Continuous Rotating	X, Y Arc or Free Profile	X, Y Free Profile + R Rotation
		

<마찰 운동 예시>

○ Linear Actuator

- Type : Electro Magnetic Linear Actuator
- Rated Sine Force : 3,000 N 이상
- Accuracy of Displacement : 0.01 mm 이내
- Stroke : 80 mm 이상
- Max Acceleration : 5 G 이상
- Frequency Range : 100 Hz 이상
- 아래 예시 사양과 같거나 동등 이상의 Linear Actuator 공급



Model	Force(N)	Stroke(mm)	Remark
EMAL-300	300	~100	◆ Control Method - Displacement - Force : Static & Dynamic ◆ Max. Acc. - 15g(No load) ◆ Frequency Range - DC~200Hz ◆ Test Mode - Sine, Random, TWR
EMAL-600	600	~100	
EMAL-1K	1,000	50~250	
EMAL-3K	3,000	50~250	
EMAL-6K	6,000	50~250	
EMAL-12K	12,000	50~250	
EMAL-24K	24,000	50~250	

<Linear Actuator 사양 예시>

○ Loading Actuator

- 일정량의 마찰 하중 인가
- 최대 마찰 하중 : 5,000 N
- 마찰 운동 중 하중 변화 최소화
- Servo Motor 적용 및 해당 장비의 상세 사양서 제출

○ 하중 계측 센서

- Type : Piezoelectric force measurement Sensor
- Rated Force : 5,000 N 이상
- 하중 제어 정밀도 : Error rate 2 % 이내
- 아래 예시 사양과 같거나 동등 이상의 센서 공급
- 공급 수량 : 적용 센서 외 여유분(Data Cable 포함) 2 Set 제공



Specifications (data per VDI/VDE 2638 standards)

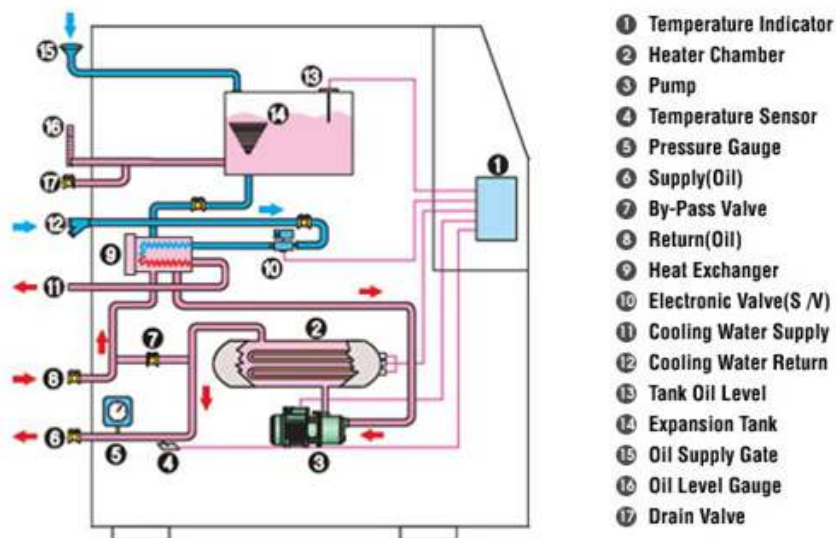
Piezoelectric force transducer		CFT/...				
		5	20	50	70	120
Nominal (rated) force	kN	5	20	50	70	120
Sensitivity	pC/N	-7,7	-7,7	-4,1	-4,1	-4,0
Perm. lateral force <sup>1)</sup>	% F <sub>nom</sub>	0,5			3,5	
Max. operational force	kN	5,5	22	60	84	144
Breaking force	kN	10	31	160	220	510
Natural frequency	kHz	40	36	54	46	31
Oscillation width	% F <sub>nom</sub>			100 for compressive force		
Operating temperature	°C			-40 ... +120		
Relative reversibility error, 0,5 x F <sub>nom</sub>	%			< 1 (typ. 0,5)		
Relative linearity error	%			< ± 1 (typ. 0,5)		
Effect of temperature on output span / 10K	%			< 0,5		
Nominal (rated) displacement (± 15 %)	µm	11	18	30	30	31
Insulation resistance	Ω			> 10 <sup>13</sup>		
Degree of protection per DIN EN 60529				IP65		
Tightening torque for the connecting screws	Nm	0,5	1	2	4	21
Weight	g	8	22	137	240	720
Connection				10-32 UNF		

<하중 계측 센서 예시>

○ 윤활 장치

- 마찰 부위에 대한 윤활유 공급 및 회수 장치
- 공급 오일 온도 : Max 140 °C
- 온도 제어 : 시험 실시간 PID 제어
- 최대 공급 유량 : 20 lpm 이상
- 사용 유체 : 윤활유 및 열매체유

(해당 유체에 대한 MSDS 자료 제공 및 구입처 제공)



<윤활 공급 장치 구성 사례>

○ 고온 가열 장치

- 마찰 부위에 윤활유 공급 및 회수 장치
- 윤활 중 발생하는 오염 공기 배출 장치 포함

○ 제어기 및 소프트웨어

- 모든 시험 조건은 통합 제어기에서 입력 및 모니터가 가능
- 운용 프로그램은 NI Labview 혹은 동등 이상의 범용성이 확보된 언어를 사용하고, Source Code 필수 제공
- 하중, 온도, 시험 횟수 등 주요 시험 Data는 저장
- 시험 조건 별 기구 셋팅이 용이
- 사용자 인식 및 조작이 편리한 GUI 구성

○ 안전 및 기타 장치

- 고온 마모 시험에 대한 안전 장치 설치 계획 제공
- 장비 주변 접근 및 시험편의 파편 비산 방지를 위한 안전 펜스 설치  
(시험 상황을 관찰 가능한 조건으로 설치 필요)
- 시험 진행 및 종료 상황을 실시간 확인 가능한 장치 제공  
(ex. cctv 또는 IP카메라 2대 이상 등)
- 조립식 방음부스 설치 (W4000 X D3000 X H2350) 100T방음판넬, 조명, 냉난방

○ LAPTOP

- CPU : INTEL i7 (4세대 이상)
- RAM : 16G 이상
- 저장장치 : SSD 1TB 이상
- OS : WINDOWS 7 이상 License 및 설치 CD, H/W Driver 포함
- MS OFFICE 2010 이상 Full 버전 License 포함

□ 기타 (Remarks)

○ 납품 기한

- 계약 후 4개월 이내
- 납품 시 납품 목록 Lists 작성 후 제출
- 필요 시 설치 기간 연장 가능하나, 타당한 사유 및 일정 제출 필요

- 선형 액츄에이터에 대한 세부 사양 제출
  
- 설치 및 유지보수
  - 설치 후 유지 보수 계획 제출
  - 납품 시 시험기에 대한 H/W, S/W 사양서, 설치 및 검수에 필요한 장비 구성 목록  
Check lists 및 확인서, 장비 매뉴얼, 각종 센서에 대한 검교정 또는 시험  
공인성적서 제출 필수
  
- 보증 및 기타
  - 설치 후 2년간 무상 점검 및 수리 보증
  - 단, 사용 부주의에 의한 점검 및 수리는 별도 유지 비용으로 처리
  - Linear Actuator 및 Servo Motor는 국내에서 유지 보수가 가능 조건
  - S/W, H/W에 대한 상세 장비 사양서 및 작동 매뉴얼 제공